

LIGAO

Насосы JBB

Паспорт, Руководство по монтажу и эксплуатации



СОДЕРЖАНИЕ

	Стр.		Стр.
1. Указания по технике безопасности	4	11. Эксплуатация	15
1.1. Общие сведения о документе	4	11.1. Включение/выключение	15
1.2. Значение символов и надписей на изделии	4	11.2. Регулирование расхода	15
1.3. Квалификация и обучение обслуживающего персонала	4	11.3. Калибровка	16
1.4. Опасные последствия несоблюдения указаний по технике безопасности	4	12. Техническое обслуживание	16
1.5. Выполнение работ с соблюдением техники безопасности	4	12.1. Общие замечания	16
1.6. Указания по технике безопасности для потребителя или обслуживающего персонала	4	12.2. Периодичность очистки и технического обслуживания	16
1.7. Указания по технике безопасности при выполнении технического обслуживания, осмотров и монтажа	4	12.3. Замена всасывающего и нагнетательного клапанов	17
1.8. Самостоятельное переоборудование и изготовление запасных узлов и деталей	5	12.4. Замена мембраны	17
1.9. Недопустимые режимы эксплуатации	5	12.5. Загрязненные насосы	18
1.10. Безопасность системы в случае неисправности дозирочного насоса	5	13. Вывод из эксплуатации	18
1.11. Дозирование химических реагентов	5	14. Технические данные	18
1.12. Повреждение мембраны	6	14.1. Точность	18
2. Транспортировка и хранение	6	14.2. Производительность насосов	18
3. Значение символов и надписей в документе	6	14.3. Внешняя среда и условия эксплуатации	19
4. Общие сведения об изделии	7	14.4. Дозируемая среда	19
4.1. Конструкция насоса	7	14.5. Электрические данные	19
4.2. Комплектность поставки	7	14.6. Материалы	19
5. Упаковка и перемещение	9	14.7. Габаритные размеры	20
5.1. Упаковка	9	14.8. Деталировка	21
5.2. Перемещение	9	15. Обнаружение и устранение неисправностей	25
6. Область применения	9	15.1. Общие замечания	25
6.1. Использование	9	15.2. Поиск и устранение неисправностей	26
7. Принцип действия	9	16. Утилизация изделия	28
7.1. Принцип действия привода насоса	9	17. Импортер. Срок службы. Условия гарантии	28
7.2. Принцип действия дозирующей головки	10	18. Информация по утилизации упаковки	29
8. Монтаж механической части	11	Приложение 1	30
8.1. Оптимальное расположение	11	Информация о подтверждении соответствия	31
8.2. Рекомендации по установке	11		
8.3. Крепление	13		
8.4. Шланги/трубопроводы	13		
8.5. Подключение всасывающей и нагнетательной линий	13		
9. Подключение электрооборудования	14		
9.1. Исполнение с сетевой вилкой	14		
9.2. Исполнение без сетевой вилки	14		
10. Ввод в эксплуатацию	14		
10.1. Проверки перед пуском	14		
10.2. Пуск	14		



Предупреждение
Прежде чем приступать к работам по монтажу оборудования, необходимо внимательно изучить данный документ. Монтаж и эксплуатация оборудования должны проводиться в соответствии с требованиями данного документа, а также в соответствии с местными нормами и правилами.

1. Указания по технике безопасности

Предупреждение
Эксплуатация данного оборудования должна производиться персоналом, владеющим необходимыми для этого знаниями и опытом работы.



Лица с ограниченными физическими, умственными возможностями, с ограниченными зрением и слухом не должны допускаться к эксплуатации данного оборудования. Доступ детей к данному оборудованию запрещен.

1.1. Общие сведения о документе

Паспорт, Руководство по монтажу и эксплуатации, далее по тексту — Руководство, содержит принципиальные указания, которые должны выполняться при монтаже, эксплуатации и техническом обслуживании. Поэтому перед монтажом и вводом в эксплуатацию они обязательно должны быть изучены соответствующим обслуживающим персоналом или потребителем. Руководство должно постоянно находиться на месте эксплуатации оборудования.

Необходимо соблюдать не только общие требования по технике безопасности, приведенные в разделе 1. *Указания по технике безопасности*, но и специальные указания по технике безопасности, приводимые в других разделах.

1.2. Значение символов и надписей на изделии

Указания, помещенные непосредственно на оборудовании, например:

- стрелка, указывающая направление вращения,
- обозначение напорного патрубка для подачи перекачиваемой среды,

должны соблюдаться в обязательном порядке и сохраняться так, чтобы их можно было прочитать в любой момент.

1.3. Квалификация и обучение обслуживающего персонала

Персонал, выполняющий эксплуатацию, техническое обслуживание и контрольные осмотры, а также монтаж оборудования, должен иметь соответствующую выполняемой работе квалификацию. Круг вопросов, за которые персонал несет ответственность и которые он должен контролировать, а также область его

компетенции должны точно определяться потребителем.

1.4. Опасные последствия несоблюдения указаний по технике безопасности

Несоблюдение указаний по технике безопасности может повлечь за собой как опасные последствия для здоровья и жизни человека, так и создать опасность для окружающей среды и оборудования. Несоблюдение указаний по технике безопасности может также привести к аннулированию всех гарантийных обязательств по возмещению ущерба.

В частности, несоблюдение требований техники безопасности может, например, вызвать:

- отказ важнейших функций оборудования;
- недействительность предписанных методов технического обслуживания и ремонта;
- опасную ситуацию для здоровья и жизни персонала вследствие воздействия электрических или механических факторов.

1.5. Выполнение работ с соблюдением техники безопасности

При выполнении работ должны соблюдаться приведенные в данном документе указания по технике безопасности, существующие национальные предписания по технике безопасности, а также любые внутренние предписания по выполнению работ, эксплуатации оборудования и технике безопасности, действующие у потребителя.

1.6. Указания по технике безопасности для потребителя или обслуживающего персонала

- Запрещено демонтировать имеющиеся защитные ограждения подвижных узлов и деталей, если оборудование находится в эксплуатации.
- Необходимо исключить возможность возникновения опасности, связанной с электроэнергией (более подробно смотрите, например, предписания ПУЭ и местных энергоснабжающих предприятий).

1.7. Указания по технике безопасности при выполнении технического обслуживания, осмотров и монтажа

Потребитель должен обеспечить выполнение всех работ по техническому обслуживанию, контрольным осмотрам

и монтажу квалифицированными специалистами, допущенными к выполнению этих работ и в достаточной мере ознакомленными с ними в ходе подробного изучения руководства по монтажу и эксплуатации.

Все работы обязательно должны проводиться при выключенном оборудовании. Должен безусловно соблюдаться порядок действий при остановке оборудования, описанный в руководстве по монтажу и эксплуатации. Сразу же по окончании работ должны быть снова установлены или включены все демонтированные защитные и предохранительные устройства.

1.8. Самостоятельное переоборудование и изготовление запасных узлов и деталей

Переоборудование или модификацию устройств разрешается выполнять только по согласованию с изготовителем.

Фирменные запасные узлы и детали, а также разрешенные к использованию фирмой-изготовителем комплектующие, призваны обеспечить надежность эксплуатации.

Применение узлов и деталей других производителей может вызвать отказ изготовителя нести ответственность за возникшие в результате этого последствия.

1.9. Недопустимые режимы эксплуатации

Эксплуатационная надежность поставляемого оборудования гарантируется только в случае применения в соответствии с функциональным назначением согласно разделу 6. *Область применения.* Предельно допустимые значения, указанные в технических данных, должны обязательно соблюдаться во всех случаях.

1.10. Безопасность системы в случае неисправности дозирующего насоса

Дозировочный насос прошёл приёмосдаточные испытания на заводе-изготовителе. Тем не менее, в системе дозирования могут возникнуть нарушения работы. Системы, в которые устанавливаются дозирующие насосы, должны быть спроектированы таким образом, чтобы обеспечивать безопасность всей системы в случае нарушения работы дозирующего насоса.

Необходимо принять меры, чтобы реагенты, вытекающие из насоса или дефектных линий, не повредили компоненты системы и здание. Рекомендуется применение устройств для контроля утечек, предохранительный клапан и монтаж поддонов-сборников.

Внимание

1.11. Дозирование химических реагентов

Предупреждение
Перед тем как снова включить напряжение питания, необходимо подключить дозирующие линии таким образом, чтобы реагенты, находящиеся в дозирующей головке, не разрызгивались и не подвергали людей опасности. Перекачиваемая среда находится под давлением и может быть опасной для окружающей среды и здоровья людей.



Предупреждение
При работе с реагентами необходимо выполнять правила техники безопасности, применяемые на месте установки (например, носить защитную одежду). При обращении с реагентами следует соблюдать указания паспортов безопасности от производителя реагента и правила техники безопасности!



К клапану деаэрации должна быть подсоединена трубка деаэрации, выведенная в контейнер или в поддон.

Внимание

Дозируемая среда должна быть в жидком агрегатном состоянии!

Внимание

Следует учитывать температуру замерзания и кипения дозируемой среды!

Химическая стойкость деталей, контактирующих с дозируемой средой, например, дозирующей головки, шарика клапана, прокладок и линий зависит от самой среды, её температуры и рабочего давления.

Убедитесь, что детали, контактирующие с дозируемой средой, имеют

Внимание

соответствующую химическую стойкость в рабочих условиях, см. «Таблица стойкости материалов» в каталоге.

Если у вас возникнут вопросы относительно коррозионной стойкости материалов и возможности использования насоса для определённой дозируемой среды, обращайтесь в VANDJORD.

1.12. Повреждение мембраны

Предупреждение

Перед тем как снова включить напряжение питания, необходимо подключить дозирочные линии таким образом, чтобы реагенты, находящиеся в дозирующей головке, не разбрызгивались и не подвергали людей опасности.

Перекачиваемая среда находится под давлением и может быть опасной для окружающей среды и здоровья людей.



Во избежание возникновения опасности в результате повреждения мембраны руководствуйтесь следующими инструкциями:

- Регулярно выполняйте техническое обслуживание. См. раздел 12. *Техническое обслуживание.*
- Примите необходимые меры предосторожности, чтобы вытекающая дозируемая жидкость не повредила имущество и не нанесла вред здоровью.
- Запрещается эксплуатация насоса с повреждёнными или недостаточно затянутыми винтами дозирующей головки.

2. Транспортировка и хранение

Транспортирование оборудования следует проводить в крытых вагонах, закрытых автомашинах, воздушным, речным либо морским транспортом.

Условия транспортирования оборудования в части воздействия механических факторов должны соответствовать группе «С» по ГОСТ 23216.

При транспортировании упакованное оборудование должно быть надёжно закреплено на транспортных средствах с целью предотвращения самопроизвольных перемещений.

Условия хранения оборудования должны соответствовать группе «С» ГОСТ 15150.

Перед хранением насос должен быть полностью очищен. Очень важно, чтобы в насосе не оставалось токсичных или опасных сред.

Температура при хранении и транспортировке: от -20 до +50 °С.

Максимальный назначенный срок хранения составляет 2 года. В течение всего срока хранения консервация не требуется.

3. Значение символов и надписей в документе

Предупреждение

Несоблюдение данных указаний может иметь опасные для здоровья людей последствия.



Предупреждение

Несоблюдение данных указаний может стать причиной поражения электрическим током и иметь опасные для жизни и здоровья людей последствия.



Предупреждение

Контакт с горячими поверхностями оборудования может привести к ожогам и тяжким телесным повреждениям.



Указания по технике

безопасности, невыполнение которых может вызвать отказ оборудования, а также его повреждение.

Внимание

Рекомендации или указания,

облегчающие работу и обеспечивающие безопасную эксплуатацию оборудования.

Указание

4. Общие сведения об изделии

Данное Руководство распространяется на мембранные дозирующие насосы JBB. Конструкция насоса JBB представлена на рис. 1.

4.1. Конструкция насоса

Дозирующие насосы серии JBB состоят из двигателя, механического привода части и гидравлической части – дозирующей головки. Двигатель приводит во вращение шестерню и эксцентриковый вал за счет редуктора. Толкатель приводится в движение эксцентриковым валом и передаёт возвратно-поступательное движение на мембрану. Регулировка расхода достигается за счет изменения длины хода. Жидкость автоматически подается через всасывающий и нагнетающий клапана (см. рис. 1).

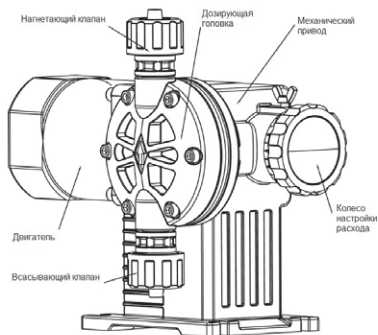


Рис. 1 Насос JBB

4.2. Комплектность поставки

Проверьте оборудование при приёме:

- Проверьте, не повреждена ли упаковка, при обнаружении необычных повреждений следует прекратить распаковку и немедленно связаться с перевозчиком;
- После распаковки проверьте различные части оборудования на наличие коррозии и повреждений, при наличии явных дефектов необходимо немедленно обратиться к дилеру;
- Ознакомьтесь с упаковочным листом, запасными частями, брошюрами и т. д.

Если дозирующая головка насоса выполнена из PVC, а присоединение клапанов в исполнение под гибкую трубку, то в комплект поставки входят следующие принадлежности к дозирующему насосу:



Приёмный клапан

Инжекционный клапан



Трубка

Керамический утяжелитель



Рис. 2 Принадлежности

Фирменная табличка

LIGAO dosing pump	
Type: JBB 15-8 P-V-C-R-0-2	PN: 77212001
Capacity: 15 l/h	Pressure: 8 Bar
Power: 1 x 220V 50 Hz 180 W	Serial: 2396571
Weight: 32 kg	Date: 2023/46
VANDJORD GROUP LLC, Shkolnaya st., 39-41, Moscow, Russia Made in PRC	
EMC	

Рис. 3 Фирменная табличка JBB

Поз.	Описание
1	Типовое обозначение
2	Максимальная производительность [л/час]
3	Электрические параметры
4	Вес [кг]
5	Компания-импортёр
6	Страна изготовления
7	Номер изделия
8	Максимальное давление [бар]
9	Серийный номер
10	Дата производства [год/неделя]
11	Знаки обращения на рынке

В связи с функционированием интегрированной Системы Менеджмента Качества и встроенными инструментами качества, клеймо ОТК не указывается на фирменной табличке. Его отсутствие не влияет на контроль обеспечения качества конечного продукта и обращение на рынке.

Расшифровка типового обозначения

Пример	JBB	15-	10	P	V-	C-	R-	1-	1
Тип насоса									
JBB									
KD									
GM									
GB									
GB-S									
Максимальная производительность [л/час]									
Максимальное давление [бар]									
Материал исполнения									
Материал дозирующей головки		Мембрана	Материалы клапана						
			Корпус	Седло	Шарик				
P	PVC		PVC	PE	Керамика/ SS316				
K	PVDF		PVDF	PVDF					
F	PTFE		PTFE	PTFE					
S	SS304		SS304	SS304					
L	SS316	SS316	SS316						
Материалы прокладки									
V: FKM/Viton									
N: NBR									
E: EPDM									
F: PTFE									
Материалы шарика клапана									
C: Керамика									
L: SS316									
Присоединение									
R: Штуцер под гибкую трубку									
J: Клеевое									
P: Резьбовое									
F: Фланцевое									
S: Сварное									
Тип мембраны									
0: Одиная									
1: Двойная с манометром									
2: Двойная с датчиком давления									
3: Двойная с датчиком давления и свето-звуковой сигнализацией									
4: Двойная со взрывозащищённым датчиком давления Exd BT4									
5: Двойная со взрывозащищённым датчиком давления и свето-звуковой сигнализацией Exd BT4									
6: Двойная без датчиком давления									
Напряжение питания									
0: Без электродвигателя									
1: 1 x 220В AC 50 Гц									
2: 3 x 380В AC 50 Гц									
3: Электродвигатель подготовленный под преобразователь частоты 3 x380В AC, 50 Гц									
4: Взрывозащищённый электродвигатель 3 x380 В AC, 50 Гц, Exd II BT4									
5: Взрывозащищённый электродвигатель 3 x380 В AC, 50 Гц, Exd II BT4 под внешнее частотное регулирование									

5. Упаковка и перемещение

5.1. Упаковка

При получении оборудования проверьте упаковку и само оборудование на наличие повреждений, которые могли быть получены при транспортировке. Перед тем как выкинуть упаковку, тщательно проверьте, не остались ли в ней документы и мелкие детали. Если полученное оборудование не соответствует вашему заказу, обратитесь к поставщику оборудования.

Если оборудование повреждено при транспортировке, немедленно свяжитесь с транспортной компанией и сообщите поставщику оборудования.

Поставщик сохраняет за собой право тщательно осмотреть возможное повреждение.

Информацию об утилизации упаковки см. в разделе 18. *Информация по утилизации упаковки.*

5.2. Перемещение



Предупреждение
Следует соблюдать ограничения местных норм и правил в отношении подъёмных и погрузочно-разгрузочных работ, осуществляемых вручную.

Запрещается поднимать оборудование за питающий кабель.

Внимание

6. Область применения

Насосы JVB это серия высококачественных мембранных насосов подходит для многих применений, таких как водоподготовка, очистка сточных вод и целлюлозно-бумажная и текстильная промышленность.

6.1. Использование

Насосы JVB предназначены для жидкой, неабразивной, невоспламеняемой и негорючей среды строго в соответствии с указаниями настоящего Руководства.



Предупреждение
Категорически запрещается использование насосов JVB в потенциально взрывоопасной среде.



Предупреждение
Нецелевое применение и работа насоса в среде и рабочих условиях, которые не одобрены, считаются неправомерными и не разрешаются. Компания VANDJORD не несет ответственности за любые повреждения вследствие неправильного использования.

7. Принцип действия

7.1. Принцип действия привода насоса

7.1.1. Конструкция привода

Привод включает в себя механизм привода и устройство регулировки эксцентрика. Привод состоит из таких компонентов, как мотор-редуктор, эксцентриковый вал (4), подшипник качения (3/5/7), втулка подшипника (6), толкатель (9) и пружина (10). Эксцентриковое регулировочное устройство состоит из регулировочного колеса (1), Регулировочное устройство эксцентрика (2) и других компонентов.

7.1.2. Принцип работы

Мотор-редуктор приводит во вращение эксцентриковый вал (4). Эксцентриковый вал (4) приводит во вращение подшипник качения (3). Подшипники качения (3) давят на толкатель (9), в то время как пружина (10) заставляет толкатель (9) прижиматься к подшипнику эксцентрика. Пара эксцентрик и толкатель преобразуют вращение мотор редуктора во возвратно-поступательное движение мембраны. Положение регулировочного устройства эксцентрика (2), регулируется колесом (1), и эксцентрический профиль регулировочного устройства эксцентрика (2) ограничивает перемещение толкателя (9), тем самым контролируется длина хода мембраны. Бесступенчатая регулировка расхода, с помощью колеса (1), может осуществляться в диапазоне 0% ~100%.

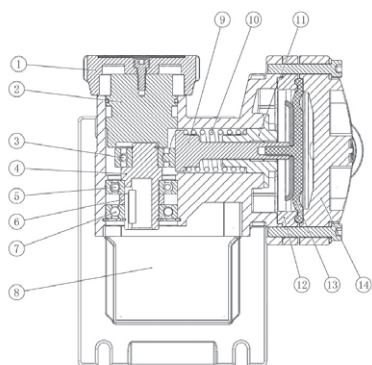


Рис. 4 Насос JVB

Поз.	Описание
1	Колесо
2	Регулятор
3	Подшипник качения
4	Эксцентрик вал
5	Подшипник качения
6	Втулка
7	Подшипник качения
8	Корпус насоса
9	Толкатель
10	Пружина
11	Втулка толкателя
12	Задняя стенка мембраны
13	Мембрана
14	Дозирующая головка

7.2. Принцип действия дозирующей головки

7.2.1. Структура дозирующей головки

Дозирующая головка является одним из важных компонентов дозирующего насоса. Он состоит из корпуса головки, мембраны, всасывающего и нагнетающего обратных клапанов и так далее.

Мембрана изготовлена из пятислойной композитной конструкции, что позволяет продлить срок службы мембраны. Первый слой – PTFE. Второй слой – эластичная резина. Третий слой – опорный сердечник из нержавеющей стали. Четвертый слой – нейлоновое волокно. Пятый слой – эластичная резина. Задняя часть мембраны имеет защитную пластину для увеличения срока службы мембраны.

Всасывающий и нагнетательный обратные клапаны в основном состоят из корпуса клапана, седла шарика и шарика. В момент открытия и закрытия клапанов, шарик клапана постоянно вращается и

перемещается, обеспечивая самоочистление контактной поверхности клапана, это положительно влияет на точность дозирования насоса.

Всасывающий и нагнетательный обратные клапаны являются съемными. Каждая часть группы клапанов легко разбирается, чистится или заменяется.

7.2.2. Принцип работы

Мембранный узел соединен резьбой с толкателем и одновременно совершает возвратно-поступательное движение вместе с ним. Во время такта всасывания мембрана начинает перемещаться назад, давление в дозирующей головке снижается, и когда давление становится ниже, чем во всасывающей магистрали, шарик впускного обратного клапана поднимается вверх и жидкость начинает поступать из всасывающего трубопровода в камеру дозирующей головки насоса. Когда такт всасывания заканчивается, движение мембраны прекращается, давление внутри дозирующей головки насоса выравнивается с давлением во всасывающей линии, и шарик опускается на седло клапана.

Во время такта нагнетания мембрана начинает двигаться вперед, давление в дозирующей головке немедленно возрастает. Когда давление напора насоса превышает давление в нагнетающей линии, шарик нагнетательного клапана поднимается вверх и жидкость поступает в трубопровод линии нагнетания. Когда такт нагнетания заканчивается, диафрагма снова останавливается, давление внутри головки насоса выравнивается, и шарик нагнетающего обратного клапана опускается на седло клапана.

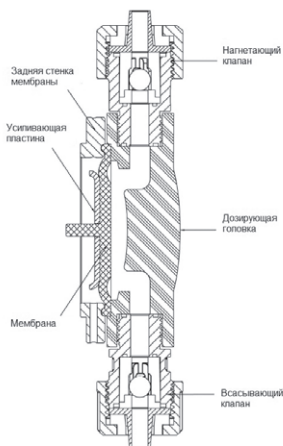


Рис. 5 Дозирующая головка насоса JVB

8. Монтаж механической части

8.1. Оптимальное расположение

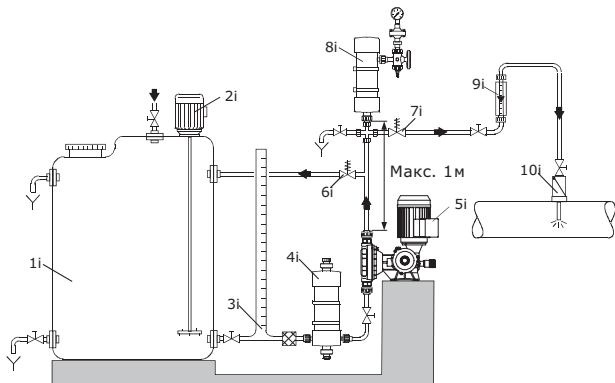


Рис. 6 Пример оптимального монтажа

Поз.	Компоненты
1i	Дозировочный бак
2i	Электромешалка
3i	Калибровочный цилиндр
4i	Демпфер пульсаций на всасывающей линии
5i	Дозировочный насос
6i	Предохранительный клапан
7i	Клапан поддержания давления
8i	Демпфер пульсаций
9i	Индикатор потока
10i	Инжекционный клапан

При установке всасывающей линии соблюдайте следующее:

- Делайте всасывающую линию как можно короче. Это предохраняет от запутывания и облегчает поступление рабочей среды в дозировочную головку.
- При необходимости используйте криволинейный отвод вместо колена.
- Всегда направляйте всасывающую линию к всасывающему клапану.
- Не допускайте образования петель, которые могут привести к появлению воздушных пузырей.

8.2. Рекомендации по установке

Для облегчения деаэрации дозирующей головки установите шаровый клапан (11i) с байпасной линией (назад в дозирующий бак) непосредственно после нагнетательного клапана.

В случае длинных нагнетательных линий, установите в нагнетательную линию обратный клапан (12i).

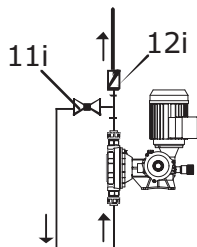


Рис. 7 Установка с шаровым клапаном и обратным клапаном

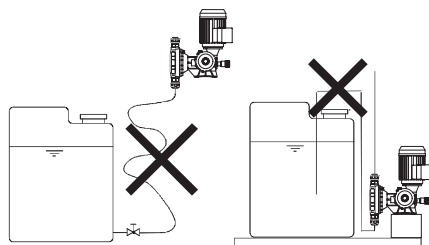


Рис. 8 Установка всасывающей линии

Для негазовыделяющей среды, близкой по вязкости к воде, монтировать насос можно прямо на резервуаре (соблюдая допустимую высоту всасывания).

Для всасывающей линии установка на баке тоже является предпочтительной.

Для дозируемых сред, склонных к осадкообразованию, установите всасывающую линию с фильтром (13i) так, чтобы всасывающий клапан оставался на несколько миллиметров выше уровня осадков.

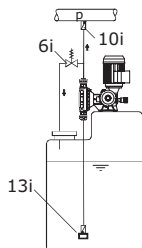


Рис. 9 Установка на резервуаре

Замечания по монтажу линии всасывания:
В дозирующих системах со всасывающей линией длиннее 1 метра, в зависимости от производительности дозирования, может потребоваться демпфер пульсаций (4i) соответствующего размера непосредственно перед всасывающим клапаном насоса.

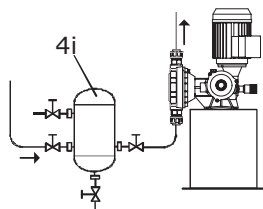


Рис. 10 Установка демпфера пульсаций на линии всасывания

Замечания по установке на нагнетательной стороне: для защиты трубопровода используйте демпфер пульсаций (8i) для жестких труб длиной более 3 метров и гибких трубопроводов длиной более 5 метров.

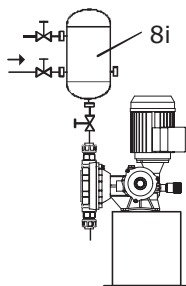


Рис. 11 Установка демпфера давления на линии нагнетания

Для газовыделяющих и вязких сред: всасывающая трубка заливается.
Для защиты дозирующего насоса и нагнетательной линии от повышения избыточного давления, установите предохранительный клапан (6i) в нагнетательную линию.

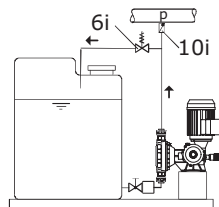


Рис. 12 Установка с предохранительным клапаном

В случае открытого выпуска дозируемой среды или противодавлением ниже 1 бар

Установите клапан поддержания давления (7i) непосредственно перед точкой выпуска или устройством впрыска.

Между противодавлением в точке подачи и давлением дозируемой среды на всасывающем клапане насоса должен быть обеспечен перепад давления не менее 1 бар.

Если это не может быть обеспечено, установите клапан поддержания давления (7i) в нагнетательную линию.

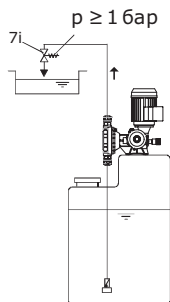


Рис. 13 Установка с клапаном поддержания давления

Чтобы избежать сифонного эффекта, установите клапан поддержания давления (7i) в нагнетательную линию и, в случае необходимости, соленоидный клапан (14i) во всасывающую линию.

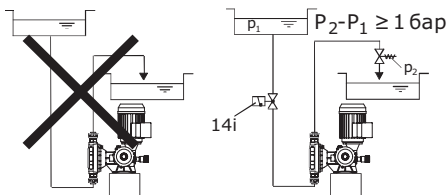


Рис. 14 Установка для предотвращения сифонного эффекта



Предупреждение
Насосы с двигателями переменного тока могут быть горячими.
До кожуха вентилятора должно быть не менее 100 мм свободного пространства!

8.3. Крепление

Используя четыре винта, закрепите насос горизонтально на резервуаре или на кронштейне.

Внимание

Осторожно затяните винты в нужном порядке, чтобы не повредить корпус!

8.4. Шланги/трубопроводы

8.4.1. Общие положения

Предупреждение
Для защиты дозирующего насоса от повышения избыточного давления, установите предохранительный клапан в нагнетательную линию.

Используйте только разрешённые типы труб! Не допускайте образования напряжений в трубопроводах! Не допускайте образования петель и скручивания шлангов!

Делайте всасывающую линию как можно короче, чтобы устранить кавитацию! При необходимости используйте криволинейный отвод вместо колена.



При работе с химикатами соблюдайте инструкцию по технике безопасности производителя химикатов! Убедитесь, что насос соответствует дозируемой среде! Поток жидкости, проходящий через насос, должен двигаться в направлении, противоположном силе тяжести!

Устойчивость деталей, контактирующих со средой, зависит от среды, её температуры и рабочего давления. Убедитесь, что химическая устойчивость деталей, контактирующих со средством при его дозировании, соответствует условиям эксплуатации!

Внимание

8.5. Подключение всасывающей и нагнетательной линий



Предупреждение
Не допускайте образования напряжений в трубопроводах! Используйте только разрешённые типы труб!

1. Подсоедините всасывающую линию к всасывающему клапану.
2. Установите всасывающую линию в бак так, чтобы клапан в нижнем конце трубы оставался примерно на 5–10 мм выше дна бака или, возможно, уровня осадка.
3. Подсоедините нагнетательную линию к нагнетательному клапану.

Подключение шлангов

1. Нажатием установите шланг в соединительный штуцер и, в зависимости от вида соединения, закрепите с помощью ответной части или хомута.
2. Вставьте прокладку.
3. Прикрутите к клапану с помощью накидной гайки.

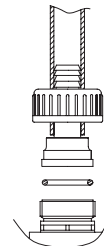


Рис. 15 Подключение шлангов

Подсоединение трубопроводов

1. В зависимости от материала трубопроводов и соединения: вклеить (ПВХ), приварить (PP, PVDF или нержавеющая сталь) или запрессовать (нержавеющая сталь).
2. Вставьте прокладку.
3. Прикрутите к клапану с помощью накидной гайки.

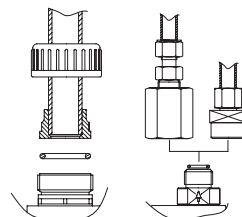


Рис. 16 Подсоединение трубопроводов

ТМ03 64456 4506

9. Подключение электрооборудования

Убедитесь, что насос соответствует используемому питанию.

Предупреждение
Электрические подключения должны выполняться только квалифицированным персоналом!



Отключайте сетевое питание перед присоединением кабеля питания и контактов реле! Соблюдайте правила техники безопасности, принятые на месте эксплуатации!

Предупреждение
Корпус насоса должен открываться только персоналом, уполномоченным компанией VANDJORD!



Предупреждение
Защитайте кабельные разъемы и вилки от коррозии и влаги. Снимайте защитные колпачки только с используемых гнезд.



Блок питания должен быть электрически изолирован от входных и выходных сигналов. Насос отключается выключателем блока питания. Не включайте блок питания до тех пор, пока насос не готов к запуску.

Внимание

Указание

9.1. Исполнение с сетевой вилкой

Вставьте сетевую вилку в розетку.

9.2. Исполнение без сетевой вилки

Подключите двигатель согласно его схеме подключения (проштампована на крышке клеммной коробки).

Проверьте направление вращения!
Заказчик должен установить блок защиты электродвигателя, соответствующий его номинальному току.

Внимание

Когда насос используется с преобразователем частоты, перемычки в клеммной коробке устанавливаются в соответствии с напряжением преобразователя.

10. Ввод в эксплуатацию

Все изделия проходят приемо-сдаточные испытания на заводе-изготовителе. Дополнительные испытания на месте установки не требуются.

10.1. Проверки перед пуском

1. Убедитесь, что номинальное напряжение на фирменной табличке насоса соответствует местным условиям!
2. Убедитесь, что все соединения надежны, и, в случае необходимости, подтяните их.
3. Убедитесь, что винты дозирующей головки затянуты с усилием, заданным спецификацией, и, в случае необходимости, подтяните их.
4. Убедитесь, что все электрические соединения выполнены правильно.

10.2. Пуск

Перед пуском насоса откройте вентиляционный клапан (приблизительно на 5 мм).

Внимание

В случае транспортировки или очистки вентиляционный клапан необходимо закрыть. После первого пуска и каждой смены мембраны затягивайте крепежные болты дозирующей головки.

Внимание

Затягивайте винты дозирующей головки по диагонали с помощью динамометрического гаечного ключа примерно через каждые 6–10 часов или двух дней работы.

1. Откройте всасывающий и нагнетательной запорные клапаны (15, 16), если они установлены (см. рис. 17).
2. Откройте клапан удаления воздуха (17), если он установлен на линии нагнетания или понизьте давление в линии нагнетания так, чтобы перекачиваемая среда могла выходить без преодоления противодавления.
3. Включите блок питания.
4. Установите ручку регулировки длины хода на 100 %.
5. Оставьте насос работать до исчезновения пузырей в перекачиваемой среде.
6. Закройте клапан удаления воздуха (17), если он установлен.
– Теперь насос готов к работе.

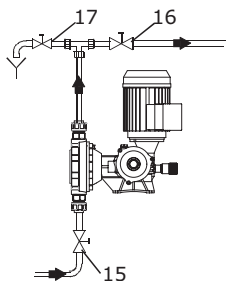


Рис. 17 Начальный пуск

11. Эксплуатация

Условия эксплуатации приведены в разделе 14. *Технические данные*.

В случае разрыва мембраны, дозирующая жидкость может проходить через отверстие в промежуточном фланце, между насосом и дозирующей головкой.

Уплотняющая поверхность корпуса защищает от дозирующей жидкости внутренние детали под корпусом на короткое время (в зависимости от вида жидкости). Если жидкость утекает через промежуточный фланец, проверка должна проводиться регулярно (ежедневно).

Внимание

1. Работу проводит квалифицированный персонал, выполняя инструкции по технике безопасности.
2. Убедитесь, что все болтовые соединения затянуты.
3. Откройте запорные клапаны на линиях всасывания и нагнетания.
4. Если жидкость подаётся к насосу из резервуара самотёком, под действием силы тяжести, то насос, при включении в работу, заполнится жидкостью.
5. Если высота всасывания насоса слишком велика, необходимо заполнить дозирующую головку насоса и линию всасывания жидкостью.
6. Установите длину хода в положение 0 при запуске насоса, постепенно увеличивайте длину хода до положения 100.
7. В нижней части линии всасывания необходимо установить обратный приёмный клапан, чтобы уровень жидкости внутри трубопровода не снижался.

Оборудование устойчиво к электромагнитным помехам, соответствующим условиям назначения

согласно разделу 6. *Область применения* и предназначено для использования в коммерческих и производственных зонах в условиях, где уровень напряженности электромагнитного поля/электромагнитного излучения не превышает предельно допустимый.

11.1. Включение/выключение

Перед включением насоса проверьте правильность его установки.

Внимание

Смотрите разделы 8. Монтаж механической части и 10. Ввод в эксплуатацию.

Чтобы запустить насос, включите сетевое питание.

Чтобы остановить насос, выключите сетевое питание.

11.2. Регулирование расхода

Дозирующий насос оснащен колесом регулировки расхода, которым можно регулировать производительность в пределах от 0% до 100%. Это значение представляет собой процентное значение расхода (относительно процентного значения номинального расхода и основано на фактическом измеренном расходе). При первоначальном вводе в эксплуатацию рекомендуется измерить значение расхода и в соответствии со значением шкалы регулировки на ручном колесе, составить кривую расхода, которая может использоваться в качестве ориентира при регулировке расхода. Вращать регулировочное колесо можно только после ослабления фиксатора, так как это может привести к повреждению механизма регулировки.

Поверните регулировочное колесо для достижения требуемого расхода, вращением по часовой стрелке увеличивая расход, против часовой стрелки уменьшая расход. Например, чтобы установить расход насоса на 50% (по умолчанию стоит 0%), поверните регулировочное колесо по часовой стрелке так, чтобы 5-я отметка на маховике с центром, что составляет 50% от номинального расхода. После установки расхода затяните фиксатор, чтобы избежать произвольного смещения.



Регулировку расхода можно выполнять при работающем и остановленном насосе.

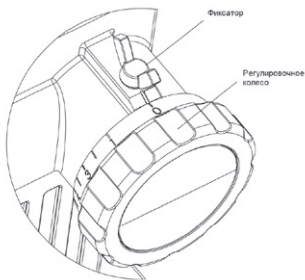


Рис. 18 Регулировка расхода

11.3. Калибровка

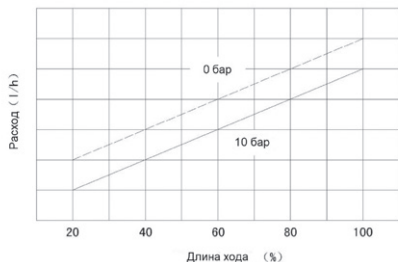


Рис. 19

Все дозирующие насосы должны быть откалиброваны для точной настройки длины хода в соответствии с требуемым расходом. Таблица является типичной таблицей калибровки насосов дозаторов. Хотя настройка длины хода линейно связана с производительностью, увеличение противодавления (давление в системе со стороны нагнетания) уменьшает расход. Нарисуйте ряд параллельных линий, каждая с одним давлением (в таблице только две). Теоретический расход при атмосферном давлении зависит от размера мембраны, длины хода и количества ходов. Когда противодавление на выходе повышается, расход будет соответственно уменьшаться. Номинальный расход насоса соответствует номинальному давлению (см. фирменную табличку на насосе). Калибровку следует проводить в реальных условиях эксплуатации (т.е. с использованием той же или аналогичной жидкости при рабочем давлении в системе). Чтобы создать калибровочную таблицу, измерьте расход в трех или более точках, настройках хода (например, 25, 50,75 и 100), отметьте значения, на графике и начертите наклонную линию по этим точкам. При тех же условиях этот график может быть использован в качестве основы для регулировки требуемого расхода.

12. Техническое обслуживание

12.1. Общие замечания

Предупреждение
При дозировании опасных сред, всегда следуйте указаниям, изложенным в их паспортах безопасности!

Опасность химических ожогов!
Работая с дозирующей головкой, патрубками и трубопроводами, носите защитные перчатки и очки! Не допускайте вытекания химических препаратов из насоса. Все химикаты необходимо собирать и утилизировать надлежащим образом.



Предупреждение
Корпус насоса должен открываться только персоналом, уполномоченным компанией VANDJORD! Техобслуживание должно выполняться только уполномоченными специалистами!



Перед выполнением технического обслуживания и ремонта выключите насос и отсоедините его от блока питания!

Для транспортировки или очистки необходимо закрыть вентиляционный клапан. Перед пуском насоса откройте вентиляционный клапан (приблизительно на 5 мм).

Внимание

В комплекте поставки оборудования отсутствуют приспособления и инструменты для осуществления регулировок, технического обслуживания и применения по назначению. Используйте стандартные инструменты с учетом требований техники безопасности изготовителя.

12.2. Периодичность очистки и технического обслуживания

Очистите мембрану и клапаны или, при необходимости, замените (для клапанов из нержавеющей стали: внутренние детали клапана).

Проводите очистку регулярно, каждые 12 месяцев или после 4 000 часов работы.

12.3. Замена всасывающего и нагнетательного клапанов

12.3.1. Общие положения

Большинство проблем при дозировании связаны с обратными всасывающими и нагнетательными клапанами. Проблема обычно возникает из-за скопления частиц между шариком и седлом клапана, коррозии поверхности седла, износа седла клапана и шарика или наличием посторонних примесей.

Обратный клапан состоит из шарика клапана, корпуса клапана и седла. В направлении потока шарик поднимается с седла клапана, позволяя жидкости проходить через корпус клапана.

В противоположном направлении потока жидкость прижимает шарик обратно в исходное положение. Шарик и острый край седла создают хорошую контактную герметичную линию. Шарик во время работы вращается, но вертикальное и боковое перемещение будет ограничено, чтобы уменьшить «обратный поток» или протivotоки. Вращение шарика приведет к равномерному износу поверхности шарика, тем самым увеличивая срок службы. Поскольку посадка шарика на седло зависит от силы тяжести, обратный клапан должен быть установлен в вертикальном положении для поддержания надлежащей работы.

12.3.2. Разборка клапана



Предупреждение
Обратный клапан выполнен в виде картриджа и должен быть заменен как отдельный компонент.

- Отключите питание двигателя.
- Сбросьте все давление в системе трубопроводов.
- Примите необходимые меры предосторожности, чтобы опасные жидкости не загрязняли окружающую среду и не наносили вред организму человека.
- Закройте запорные краны на линии всасывания и нагнетания.
- Отсоедините соединительную трубку от всасывающего патрубка.
- Ослабьте и снимите всасывающий обратный клапан в сборе, слейте жидкость из головки насоса и установите клапан в правильном порядке.
- Отсоедините соединительную трубку от нагнетательного патрубка.
- Освободите и снимите нагнетательный обратный клапан в сборе, слейте остатки жидкости и установите клапан в правильном порядке.

- Тщательно очистите и удалите отложения на клапане, проверьте степень износа шарика и седла. При необходимости отремонтируйте или замените их.
- Установите обратный клапан в сборе на место (обратная сборка в соответствии с положением разборки).
- Снова подключитесь к системе трубопроводов.

12.4. Замена мембраны



Если мембрана вышла из строя, то перекачиваемая жидкость, возможно, зальёт насос и рабочую зону, примите меры предосторожности.

Срок службы мембраны не ограничен, но скопление отложений может привести к деформации и разрыву мембраны, что приведет к отказу системы. Избыточное давление в системе или химическая коррозия также могут привести к выходу из строя. Рекомендуется регулярный осмотр и замена мембраны. Персонал должен регулярно проводить проверку, чтобы определить периодичность технического обслуживания системы в соответствии с реальными условиями эксплуатации.

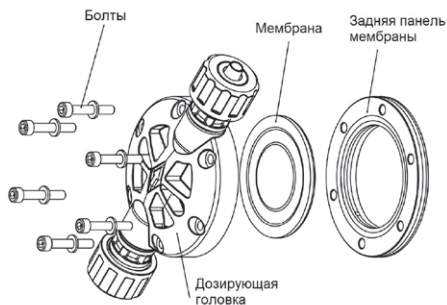


Рис. 20 Замена мембраны

- Установите колесо регулировки длины хода на 0%, и отключите электрическое питание двигателя.
- Сбросьте давление в системе трубопроводов.
- Закройте запорные краны на линии всасывания и нагнетания.
- Установите поддон под дозирующую головку насоса, чтобы предотвратить утечку жидкости.
- Отсоедините клапана на дозирующей головке насоса от трубопроводов, соблюдайте меры безопасности при сливе жидкости.
- Выкрутите все болты из дозирующей головки насоса и оставьте только один

болт сверху. При ослаблении болтов жидкость вытекает из головки насоса.

- Наклоните дозирующую головку насоса, чтобы оставшаяся жидкость из клапана перелилась в поддон.
- Выкрутите оставшийся один болт, снимите головку насоса в сборе, используйте подходящее средство для промывки или очистки головки насоса.
- Удерживая край мембраны, поверните ее против часовой стрелки, чтобы снять мембрану.
- Проверьте мембрану, если вы обнаружите на ней трещины, отслоение или очевидные повреждения, следует заменить ее.
- Установите новую мембрану поворотом по часовой стрелке в толкатель и убедитесь, что она на месте.
- Установите головку насоса в сборе, убедитесь в правильности направлений всасывающего и нагнетающего клапанов.
- Закрутите болты головки насоса и поочередно затягивайте, чтобы обеспечить равномерное усилие.
- Подсоедините насос к системе трубопроводов.

12.5. Загрязненные насосы

Если насос использовался для перекачивания токсичных или отравляющих жидкостей, то такой насос классифицируется как загрязненный.

Внимание

Перед тем как отправить насос в Сервисный центр VANDJORD уполномоченный персонал должен тщательно промыть его, заполнить Декларацию о безопасности насоса (см. Приложение 1) и прикрепить её к упаковке насоса на видном месте.

Если промывку насоса выполнить невозможно, то в Декларации о безопасности необходимо предоставить всю информацию о перекачиваемой жидкости. Если указанные выше требования не выполнены, сервисный центр VANDJORD может отказаться принять насос.

Возможные расходы, связанные с возвратом насоса на фирму, несёт отправитель.

13. Вывод из эксплуатации

Остановка насоса

Предупреждение
Опасность химических ожогов!

При работе с дозирующей головкой, соединениями или линиями пользуетесь средствами индивидуальной защиты (перчатки и очки)!

Не допускайте вытекания химических веществ из насоса. Все химикаты необходимо собирать и утилизировать надлежащим образом!

Если возможно, промойте дозирующую головку перед выключением насоса, т. е. подайте в нее воду.



Указание

Выключение/разборка

1. Выключите насос и отсоедините его от питания.
2. Сбросьте давление в системе.
3. Примите соответствующие меры для безопасного сбора сливаемой дозируемой среды.
4. Осторожно снимите все линии.
5. Демонтируйте насос.

Очистка

1. Тщательно промойте все детали, которые находились в контакте со средой:
 - линии;
 - клапаны;
 - дозирующую головку;
 - мембрану.
2. Удалите любые следы химических реагентов из корпуса насоса.

14. Технические данные

14.1. Точность

- Точность дозирования: $\pm 2\%$ в диапазоне регулирования 1:10.

Эти данные относятся к следующим условиям:

- дозируемая среда — вода;
- из дозирующей головки удален весь воздух;
- стандартное исполнение насоса.

14.2. Производительность насосов

Данные в таблице ниже относятся к следующим условиям:

- максимальное противодавление;
- вода в качестве дозируемой среды;
- насос работает «под заливом» 0,5 м вод. ст.;
- из дозирующей головки удален весь воздух;
- электродвигатель питается от трехфазного напряжения 220 В, 50 Гц.

Технические данные

Модель	Производительность [л/ч]	Противодавление [бар]	Диаметр мембраны, мм	Мощность, Вт	Присоединения		
					PVC	PVDF/PTFE	304/316
JVB 15-10	15	10	65	60	Гибкая трубка PE, 6/9 мм	Внутренняя резьба Rc1/2"	10/16 мм под приварку
JVB 25-10	25	10					
JVB 40-7	40	7					
JVB 60-6	60	6	84		Втулка DN15 под клейку		
JVB 80-5	80	5					
JVB 100-4	100	4					
JVB 130-4	130	4					
JVB 150-3	150	3					

Примечание:

1. Для моделей из PVC стандартные кольцевые уплотнения – NBR.
2. Для моделей из PVDF стандартные кольцевые уплотнения – FKM.
3. Модели из SS поставляются с кольцевыми уплотнениями только из PTFE.

¹⁾ Максимальная производительность измеряется при максимальном противодавлении.

²⁾ Максимальное противодавление.

14.3. Внешняя среда и условия эксплуатации

Допустимая температура внешней среды: от 0 до +40 °C.

Допустимая влажность воздуха: макс. относительная влажность 70 % при 40 °C, 90 % при 35 °C.

Не устанавливайте устройство на открытом воздухе! Убедитесь, что корпус двигателя и насоса не подвержен воздействию окружающей среды. Насосы с электронным оборудованием могут использоваться только внутри помещений! Не устанавливайте на открытом воздухе!

Предупреждение Двигатели переменного тока дозирочных насосов могут быть горячими. До кожу вентилятора должно быть не менее 100 мм свободного пространства!



Уровень звукового давления: ±55 дБ(A). Характеристика неопределенности измерения (параметр K) составляет 3 дБ.

Минимальное противодавление: 1 бар. Эти данные относятся к запорному нагнетательному клапану насоса. Обратите особое внимание на потери давления на пути к устройству впрыска (включительно).

14.4. Дозируемая среда

В случае возникновения вопросов относительно стойкости материала и пригодности насоса JVB для конкретной дозируемой среды свяжитесь с компанией VANDJORD.

Внимание

Дозируемая среда должна иметь следующие основные характеристики:

- жидкая;
- неабразивная;
- негорючая.

14.4.1. Допустимая температура среды

Материал дозирующей головки	Диапазон температур
Нержавеющая сталь, PTFE, PVDF	от -20 до +90 °C
PVC	от +5 до +50 °C

14.4.2. Вязкость жидкости

Диапазон вязкости жидкости составляет от 0,3 до 800 сПз.

Обращайте внимание на температуру замерзания и кипения дозируемой среды!

Внимание

14.5. Электрические данные

14.5.1. Степень защиты корпуса

Степень защиты корпуса зависит от варианта исполнения двигателя (см. заводскую табличку на двигателе). Степень защиты корпуса может быть обеспечена, только если кабель питания подключается с защитой такой же степени.

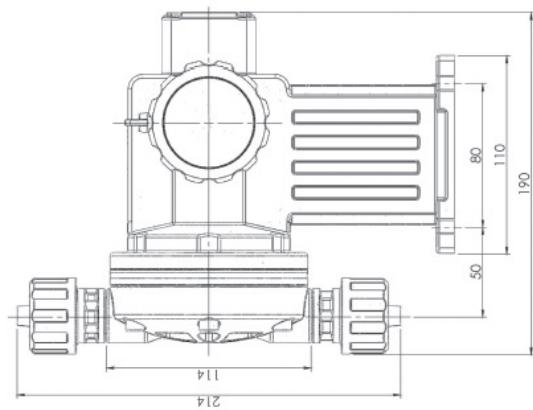
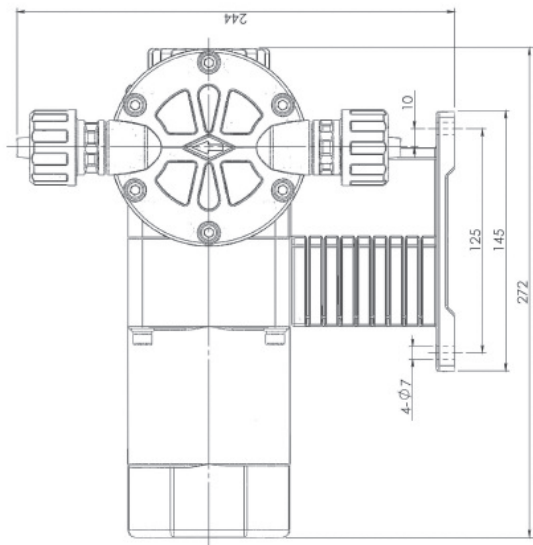
14.5.2. Двигатель

См. фирменную табличку двигателя.

14.6. Материалы

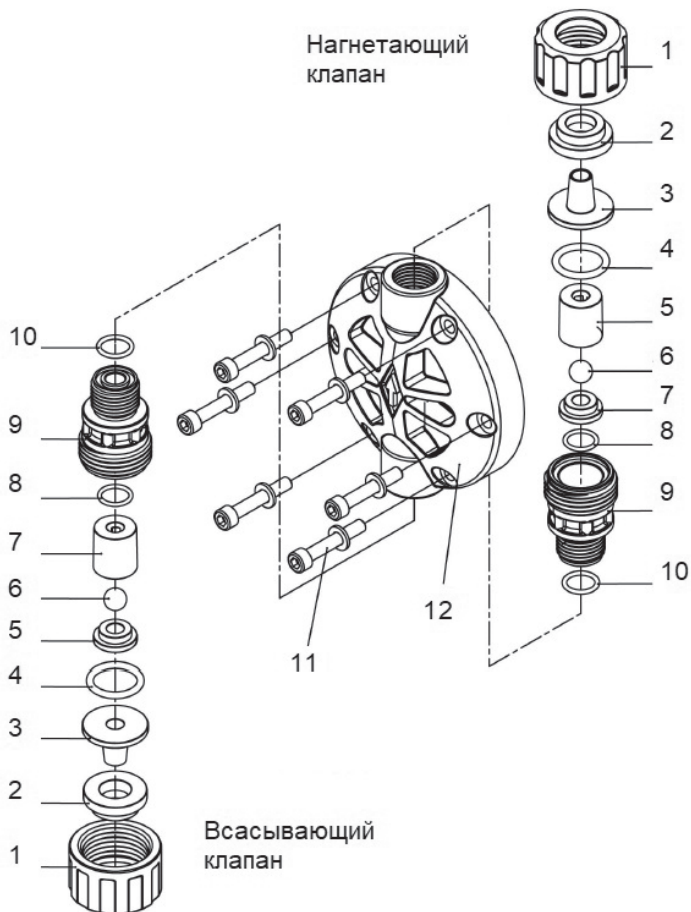
- Корпус насоса: Алюминий AI226;
- Дозирующая головка: PVC, PVDF, SS316, SS304;
- Корпус эл. двигателя: Алюминий AI226;
- Корпусные элементы: Пластик ABS.

14.7. Габаритные размеры



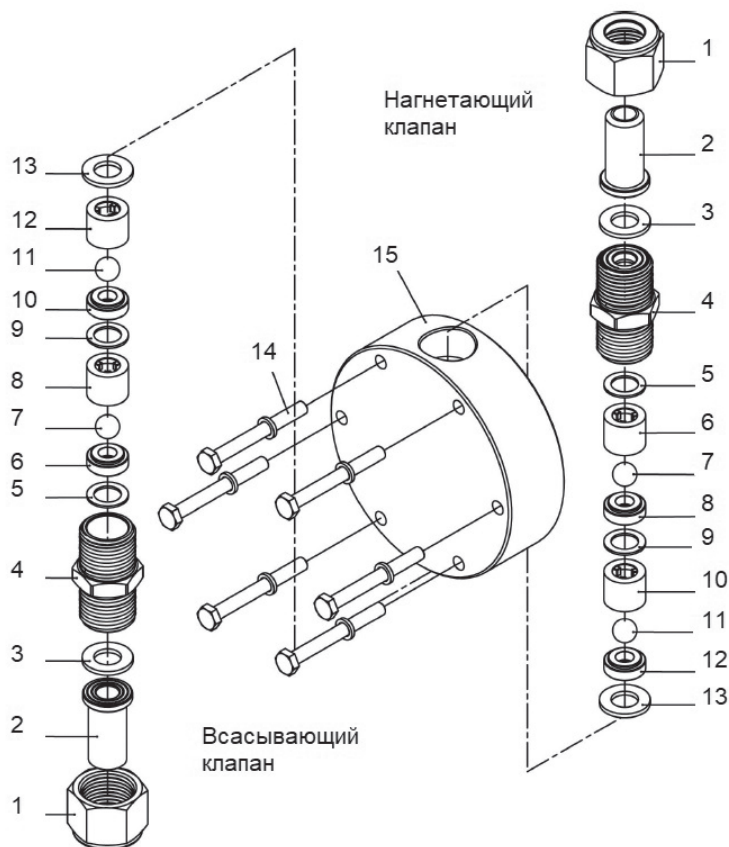
14.8. Детализовка

Дозирующая головка PVC



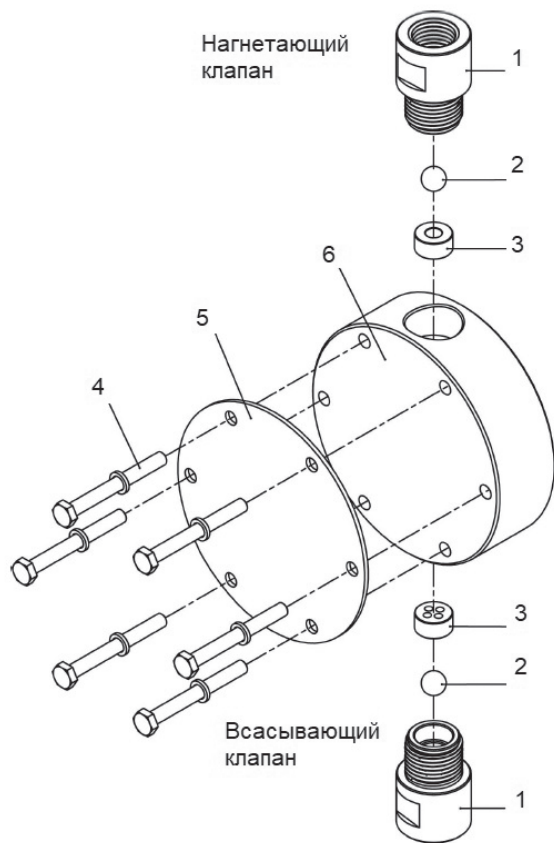
№	Название
1	Накидная гайка
2	Прижимная втулка
3	Ниппель под трубку
4	Уплотнение O ring
5	Направляющая шарика
6	Шарик клапана
7	Седло клапана
8	Уплотнение O ring
9	Корпус клапана
10	Уплотнение O ring
11	Болт с шайбой
12	Дозировочная головка

Дозирующая головка SS (Нерж. Ст.)



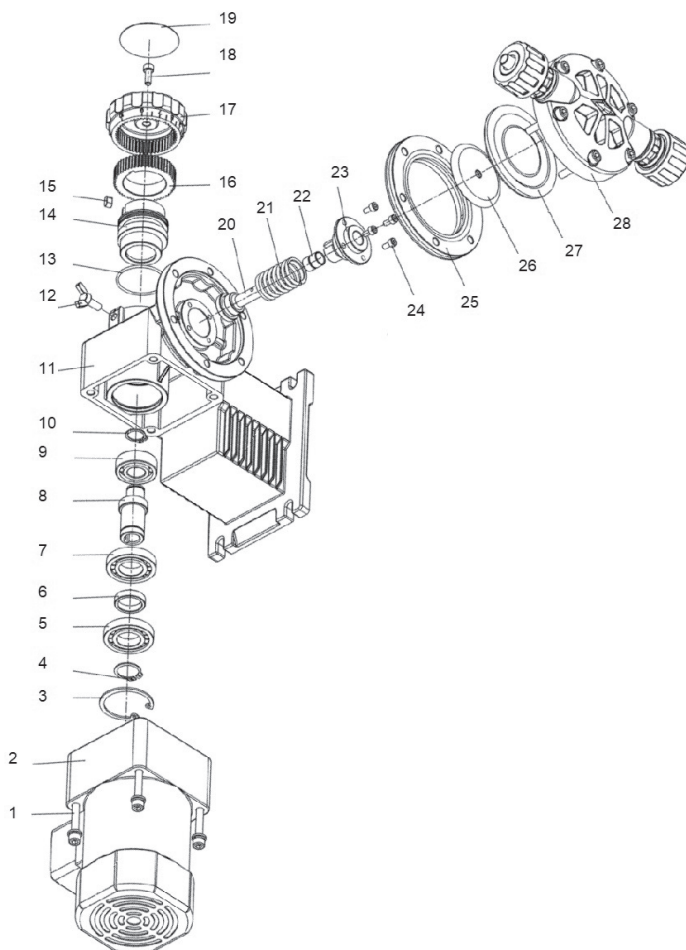
№	Название
1	Накидная гайка
2	Втулка под сварку
3	Уплотнительная шайба
4	Корпус клапана
5	Уплотнительная шайба
6	Направляющая шарика
7	Шарик клапана
8	Седло клапана
9	Уплотнительная шайба
10	Направляющая шарика
11	Шарик клапана
12	Седло клапана
13	Уплотнительная шайба
14	Болт с шайбой
15	Дозировочная головка

Дозирующая головка PTFE



№	Название
1	Корпус клапана
2	Шарик клапана
3	Седло клапана
4	Болт с шайбой
5	Усиливающая пластина
6	Дозировочная головка

Дозирующий насос JBB



№	Название
1	Болты крепления
2	Эл. двигатель
3	Фиксирующее кольцо
4	Фиксирующее кольцо вала
5	Радиальный подшипник
6	Втулка подшипника
7	Радиальный подшипник
8	Вал эксцентрика
9	Радиальный подшипник
10	Фиксирующее кольцо вала
11	Корпус насоса
12	Фиксатор ручки регулировки
13	Уплотнение O-ring
14	Вал эксцентрика

№	Название
15	Штифт
16	Регулировочная втулка
17	Регулировочное колесо
18	Болт
19	Фирменная табличка
20	Толкатель
21	Пружина
22	Подшипник толкателя
23	Соединительный фланец
24	Болты
25	Задняя панель мембраны
26	Усиливающая пластина мембраны
27	Мембрана
28	Дозирующая головка

15. Обнаружение и устранение неисправностей

15.1. Общие замечания

Предупреждение
При дозировании опасных сред, всегда следуйте указаниям, изложенным в их паспортах безопасности!



Опасность химических ожогов!
Работая с дозирующей головкой, патрубками и трубопроводами, носите защитные перчатки и очки! Не допускайте вытекания химических препаратов из насоса. Все химикаты необходимо собирать и утилизировать надлежащим образом.

Предупреждение
Корпус насоса должен открываться только персоналом, уполномоченным компанией VANDJORD!



Техобслуживание должно выполняться только уполномоченными специалистами!
Перед выполнением технического обслуживания и ремонта выключите насос и отсоедините его от блока питания!

Для транспортировки или очистки необходимо закрыть вентиляционный клапан.

Внимание

Перед пуском насоса откройте вентиляционный клапан (приблизительно на 5 мм).

Предупреждение
Для устранения неисправностей или проведения ремонта обратитесь в сервисный центр компании VANDJORD или отправьте им насос.



Перед тем как отправить насос в Сервисный центр VANDJORD уполномоченный персонал должен тщательно промыть его, заполнить Декларацию о безопасности насоса (см. Приложение 1) и прикрепить её к упаковке насоса на видном месте.

15.2. Поиск и устранение неисправностей

Неисправность	Причина	Способ устранения
Насос не включается	Сбой эл. питания	Проверьте источник питания
	Перегорел предохранитель	Устраните перегрузку и замените предохранитель
	Обрыв линии эл. питания	Найдите место обрыва цепи и устраните
	Ошибка подключения	Проверьте электрическую схему
	Заблокирован трубопровод	Очистите и промойте
Жидкость не поступает	Не работает насос	Проверьте источник питания
	Емкость с реагентом пуста	Заполните емкость
	Заблокирован трубопровод	Очистите и промойте
	Запорные клапана закрыты	Откройте клапана
	Обратные клапана насоса заблокированы	Проверьте и очистите, промойте чистой жидкостью
	Кавитация	Уменьшите высоту всасывания
	Завоздушивание	Заполните насос и проверьте герметичность системы
	Фильтр загрязнен	Очистите или замените сетчатый фильтр
	Рукоятка регулировки хода в позиции 0	Увеличьте длину хода мембраны
Расход недостаточный	Скорость вращения эл. мотора снижена	Проверьте параметры эл. сети, напряжение, частоту тока, присоединение эл. кабеля Проверьте данные на фирменной табличке насоса
	Износ обратных клапанов, сильное загрязнение	Очистите клапана, в случае повреждения замените
	Неправильная калибровка	Проведите повторную калибровку насоса
	Высокая вязкость жидкости	Снизьте вязкость жидкости
	Кавитация	Уменьшите высоту всасывания
	Износ обратных клапанов, сильное загрязнение	Очистите клапана, в случае повреждения замените
	Неправильная калибровка	Проведите повторную калибровку насоса
	Высокая вязкость жидкости	Снизьте вязкость жидкости
Кавитация	Уменьшите высоту всасывания	
Расход постепенно сокращается	Износ обратных клапанов, сильное загрязнение	Очистите клапана, в случае повреждения замените
	Утечка во всасывающей трубе	Выясните место утечки и устраните ее
	Фильтр загрязнен	Очистите или замените сетчатый фильтр
	Изменилась вязкость жидкости	Проверьте вязкость
	Вентиляционное отверстие резервуара закупорено	Прочистите вентиляционное отверстие

Неисправность	Причина	Способ устранения
Расход нестабильный	Утечка во всасывающей трубе	Выясните место утечки и устраните ее
	Кавитация	Уменьшить высоту всасывания
	Износ обратных клапанов, сильное загрязнение	Очистите клапана, в случае повреждения замените
	Скорость вращения эл. мотора нестабильна	Проверьте параметры эл. сети, напряжение, частоту тока
	Наличие воздуха в системе	Удалите воздух из дозирующей головке
Фактический расход выше номинального	Давление на входе выше, чем на выходе	Установите клапан поддержания давления
	Слишком низкое значение на клапане поддержания давления	Увеличьте значение клапана поддержания давления
	Клапан поддержания давления протекает	Очистите или замените
Шум или вибрация передаточного механизма	Слишком высокое давление на нагнетание	Уменьшите давление на линии нагнетания
	Высокая пульсация в системе	Установить демпфер пульсаций
	Настройка хода мембраны находится в среднем положении	Иногда появляется на механических насосах, является особенностью
	Низкий уровень масла	Долейте смазывающее масло
Шум от трубопроводов	Диаметр трубопровода мал	Замените на трубопровод большего размера или установите демпфер пульсаций
	Трубопровод слишком длинный	Установите демпфер пульсаций и закрепите трубу
	Демпфер пульсаций не работает или переполняется	Проверьте и замените мембрану Поднимите давление воздуха
	Отсутствие демпфера пульсаций	Установите демпфер пульсаций
Перегревается электромотор	Насос перегружен	Проверьте рабочие параметры
	Напряжение превышено или низкое	Проверьте параметры электрической сети
	Обрыв линии эл. питания	Найдите место обрыва цепи и устраните

Дополнительная информация о сигналах ошибки электронных устройств представлена в соответствующем разделе.

Внимание!

- К критическим отказам может привести:
- некорректное электрическое подключение;
 - неправильное хранение оборудования;
 - повреждение или неисправность электрической/гидравлической/механической системы;
 - повреждение или неисправность важнейших частей оборудования;
 - нарушение правил и условий эксплуатации, обслуживания, монтажа, контрольных осмотров.

Для предотвращения ошибочных действий, персонал должен быть внимательно ознакомлен с настоящим руководством по монтажу и эксплуатации.

При возникновении аварии, отказа или инцидента необходимо незамедлительно остановить работу оборудования и обратиться в сервисный центр.

16. Утилизация изделия

Основным критерием предельного состояния изделия является:

1. Отказ одной или нескольких составных частей, ремонт или замена которых не предусмотрены;
2. Увеличение затрат на ремонт и техническое обслуживание, приводящее к экономической нецелесообразности эксплуатации.

Данное изделие, а также узлы и детали должны собираться и утилизироваться в соответствии с требованиями местного законодательства в области экологии.

17. Импортер. Срок службы. Условия гарантии

ООО «Вандйорд Групп»

Адрес: 109544, г. Москва,

ул. Школьная, д.39-41.

Тел.: +7 (495) 730-36-55

E-mail: info.moscow@vandjord.com

Правила и условия реализации оборудования определяются условиями договоров.

Срок службы оборудования составляет 10 лет. По истечении назначенного срока службы, эксплуатация оборудования может быть продолжена после принятия решения о возможности продления данного показателя. Эксплуатация оборудования по назначению отличному от требований настоящего документа не допускается.

Работы по продлению срока службы оборудования должны проводиться в соответствии с требованиями законодательства без снижения требований безопасности для жизни и здоровья людей, охраны окружающей среды.

Гарантийный срок на оборудование Vandjord прекращается после истечения 26 месяцев, следующих за месяцем производства оборудования.

Подробные условия гарантийного обслуживания доступны в разделе «Гарантийные обязательства» на сайте www.vandjord.com.

Возможны технические изменения.

18. Информация по утилизации упаковки

Общая информация по маркировке любого типа упаковки, применяемого компанией Vandjord			
 <p>Упаковка не предназначена для контакта с пищевой продукцией</p>			
Упаковочный материал	Наименование упаковки/ вспомогательных упаковочных средств	Буквенное обозначение материала, из которого изготавливается упаковка/ вспомогательные упаковочные средства	
Бумага и картон (гофрированный картон, бумага, другой картон)	Коробки/ящики, вкладыши, прокладки, подложки, решетки, фиксаторы, набивочный материал	 PAP	
Древесина и древесные материалы (дерево, пробка)	Ящики (дощатые, фанерные, из древесноволокнистой плиты), поддоны, обрешетки, съемные бортики, планки, фиксаторы	 FOR	
Пластик	(полиэтилен низкой плотности)	Чехлы, мешки, пленки, пакеты, воздушно-пузырьковая пленка, фиксаторы	 LDPE
	(полиэтилен высокой плотности)	Прокладки уплотнительные (из пленочных материалов), в том числе воздушно-пузырьковая пленка, фиксаторы, набивочный материал	 HDPE
	(полистирол)	Прокладки уплотнительные из пенопластов	 PS
Комбинированная упаковка (бумага и картон/пластик)	Упаковка типа «скин»	 C/PAP	
<p>Просим обращать внимание на маркировку самой упаковки и/или вспомогательных упаковочных средств (при ее нанесении заводом-изготовителем упаковки/ вспомогательных упаковочных средств).</p> <p>При необходимости, в целях ресурсосбережения и экологической эффективности, компания Vandjord может использовать упаковку и/или вспомогательные упаковочные средства повторно.</p> <p>По решению изготовителя упаковка, вспомогательные упаковочные средства, и материалы из которых они изготовлены могут быть изменены. Просим актуальную информацию уточнять у изготовителя готовой продукции, указанного в разделе 17. Импортёр. Срок службы. Условия гарантии настоящего Паспорта, Руководства по монтажу и эксплуатации. При запросе необходимо указать номер продукта и страну-изготовителя оборудования.</p>			

Приложение 1

Декларация о безопасности насоса

Скопируйте, заполните и подпишите этот лист и прикрепите его к упаковке насоса при возврате насоса в ремонт или для проведения технического обслуживания.

Типовое обозначение (см. фирменную табличку) _____

Модель (см. фирменную табличку) _____

Дозируемая среда _____

Описание неисправности

Пожалуйста, отметьте на изображении поврежденные части насоса.

В случае электрической или функциональной неисправности отметьте корпус.



Пожалуйста, кратко опишите поломку/причину поломки.

Дозируемая жидкость, возможно, попала в корпус насоса.
Насос не должен быть подключен к источнику питания! Опасность взрыва!

Настоящим мы заявляем, что насос был очищен и полностью свободен от химических, биологических и радиоактивных веществ.

Дата и подпись

Печать компании

Информация о подтверждении соответствия



Дозировочные насосы торговой марки «LIGAO», типы: DMA, DMB, DMC(S), DMS, JMA, JMB, JMC(S), JMS, JLM (-P; -S), JBB, KD, GM, GB, GB-S, JPX, JPZ, JPR, JPD, JPG, JPW, JYPX, JYPZ, JYPR, JYPD, JYPG, JYPW декларированы на соответствие требованиям Технического регламента Евразийского экономического союза ТР ТС 010/2011 «О безопасности машин и оборудования» и ТР ТС 020/2011 «Электромагнитная совместимость технических средств».

Декларация о соответствии: ЕАЭС N RU Д-СН.РА01.В.73925/24 от 07.02.2024 действует до 04.02.2029 г.

Заявитель: Общество с ограниченной ответственностью «Вандйорд Групп». Место нахождения и адрес места осуществления деятельности: 109544, г. Москва, Муниципальный округ Таганский вн. тер. г., ул. Школьная, д. 39-41, номер телефона: +7 4957303655, адрес электронной почты: info.moscow@vandjord.com.



LIGAO

Официальный представитель
компании Ligo Pump
Technology Co. на территории РФ:
ООО «Вандйорд Групп»
Адрес: 109544, г. Москва,
ул. Школьная, д.39-41.
Тел.: +7 (495) 730-36-55
E-mail: info.moscow@vandjord.com

Для использования в качестве ознакомительного материала. Возможны технические изменения. Товарные знаки, представленные в этом материале, в том числе LIGAO, являются зарегистрированными товарными знаками на территории РФ. Их использование без разрешения правообладателя запрещено. Все права защищены.

22211026/0724

www.ligao-pumps.ru
vandjord.com